



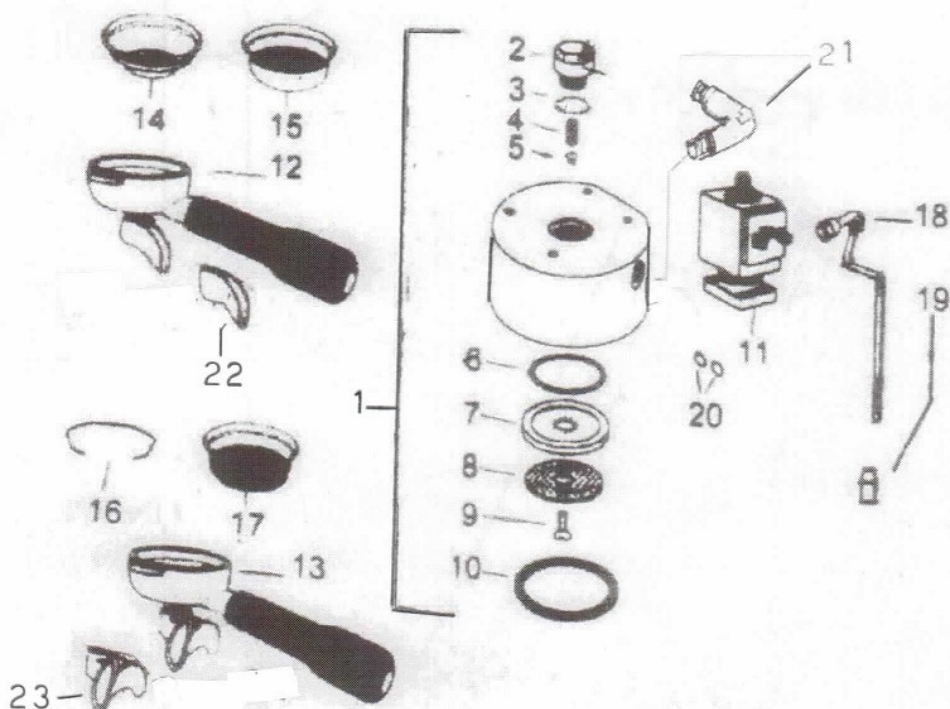
**MACCHINA DA CAFFE' – MODELLO ALPHA
ESPLOSO RICAMBI**

COFFEE MACHINE - MODEL ALPHA

SPARE PARTS PRICE LIST AND CATALOGUE

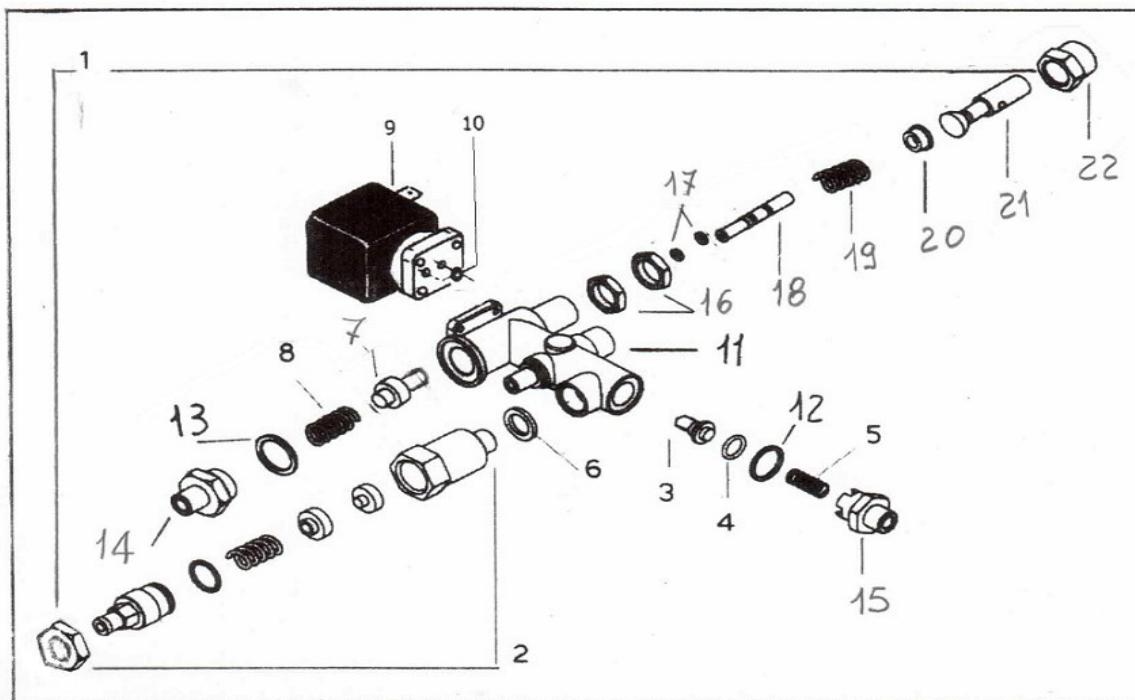


GRUPPO/PORTAFILTRO



Position		Descrizione	Description	Part. No.
1	A	Gruppo completo s/elettrov.	Group complete w/o solenoid v.	DRCOGRU01
2	A	Tappo	Cover	DRCORIC1
3	A	Guarnizione	Gasket	DRCORIC16
4	A	Filtro	Filter	DRCORIC17
5	A	Gigleur	Gigleur	DRCORIC18
6	A	OR	OR	DNRIPTD14
7	A	Diffusore	Diffusor	DRCORIC19
8	A	Docetta	Shower	DNRIDOC11
9	A	Vite INOX	Screw INOX	DRCORIC20
10	A	Guarnizione sottocoppa mm8,5	Group gasket mm 8,5	DRCOGUA13
11	A	Elettrovalvola V220-24/50-60	Solenoid valve V220-240/50-60	DNRIELP04
11	A	Elettrovalvola V110/60 50-60	solenoid valve V110/60 50-60	DPRKELG01
12	A	Portafiltro 1 via con filtro	Filter holder 1 way w/filter	DNRIPTF28
13	A	Portafiltro 2 vie con filtro	Filter holder 2 way w/filter	DNRIPTF27
14	A	Filtro 6 gr	Filter 6 gr.	DNRIRIC05
14	A	Filtro 7 gr	Filter 7 gr	DNRIFIL08
15	A	Filtro 12 gr	Filter 12 gr.	DNRIRIC06
15	A	Filtro 14 gr	Filter 14 gr	DNRIFIL09
16	A	Molla portafiltro	Filter holder spring	DNRIRIC07
17	A	Filtro cieco	Blind filter	DNRIFIC10
18	A	Tubo scarico elettr.sx	Drain pipe solenoid left	DSEMTUB08
18	A	Tubo scarico elettr.dx	Drain pipe solenoid right	DSEMTUB09
19	A	Rompigetto scarico in ottone	Spout breaker	DPUCRIC02
20	A	OR elettrovalvolta	OR Solenoid valve	DNRIRIC08
21	A	Raccordo a L ¼ M	Fitting	DNRIRAC15
22	A	Beccuccio curvo 1 via 3/8	Spout 1 way 3/8	DNRIBEC22
23	A	Beccuccio a 2 vie 3/8 aperto	Spout 2 way 3/8 open	DNRIBEC21

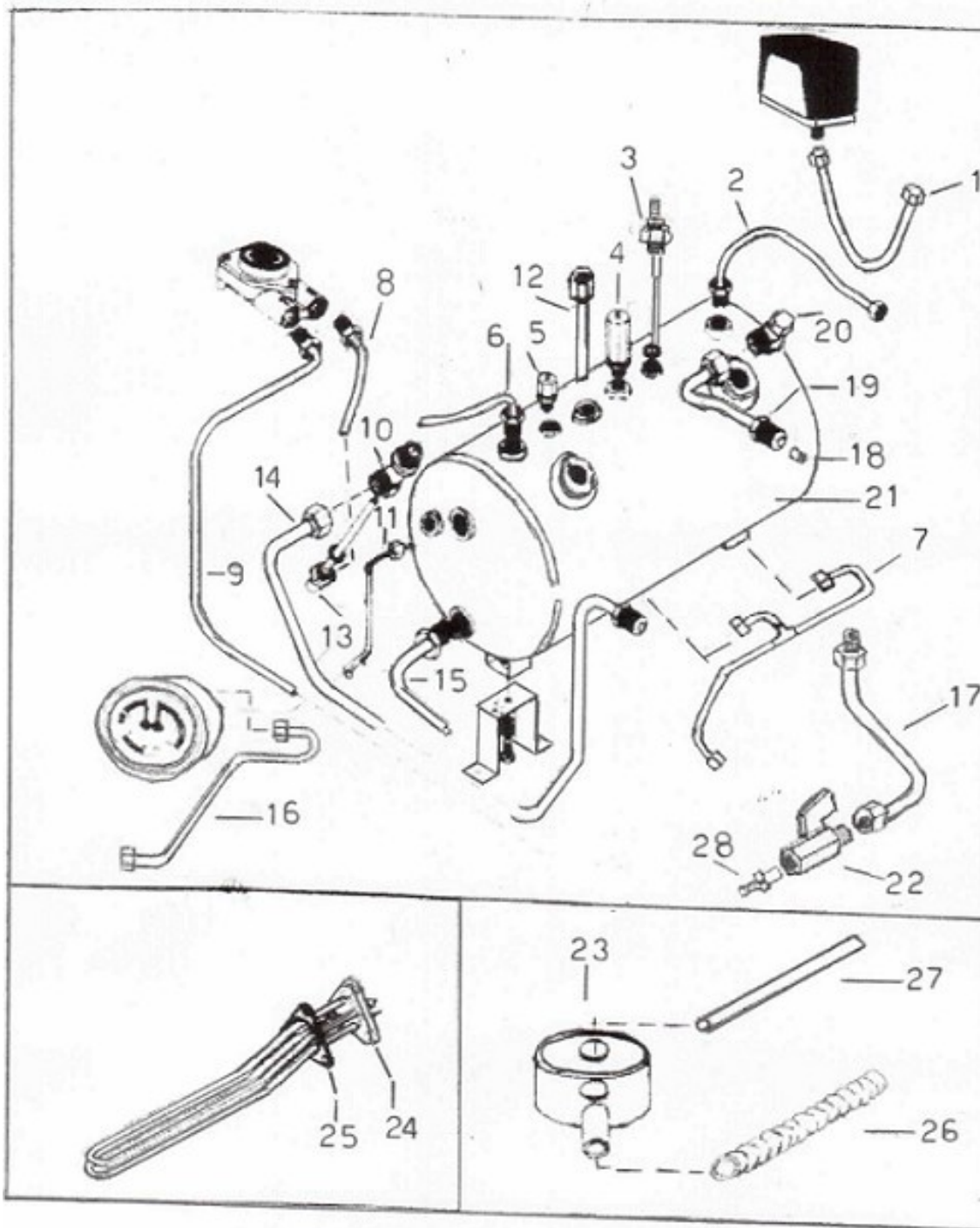
MASSELLO – VALVE BLOCK



Position	Descrizione	Description	Part. No.
1 B	Massello completo	Valve block complete	DRCOMAS06
2 B	Valvola di espansione	Expansion valve	DRCORIC08
3 B	Valvola di ritegno	Non return valve	DRCORIC09
4 B	OR valvola di ritegno	OR non return valve	DRCORIC10
5 B	Molla valvola di ritegno	Non return valve spring	DRCORIC11
6 B	Guarnizione ¼	Gasket ¼	DRCORIC12
7 B	Portaguarnizione valvole	Holder gasket	DRCORIC46
8 B	Molla	Spring	DRCORIC13
9 B	Elettrovalvola 220/240-50/60	Solenoid valve 220/240-50/60	DPRKECA02
10 B	OR elettrovalvola	Solenoid OR	DNRIRIC04
11 B	Corpo massello	Valve block body	DRCORIC14
12 B	Guarnizione	Gasket	DRCORIC21
13 B	Guarnizione	Gasket	DRCORIC22
14 B	Raccordo	Fitting	DRCORIC23
15 B	Raccordo	Fitting	DRCORIC24
16 B	Ghiera 3/8	Lock nut 3/8	DRCORIC25
17 B	OR viton	OR viton	DRCORIC26
18 B	Guarnizione e valvola stelo	Gasket and valve stem	DRCORIC27
19 B	Molla	Spring	DRCORIC28
20 B	Piattello leva massello	Manual fill assembly lever plate	DRCORIC29
21 B	Leva massello	Lever manual fill assembly	DRCORIC30
22 B	Dado 3/8	Nut 3/8	DRCORIC31



CALDAIA - BOILER

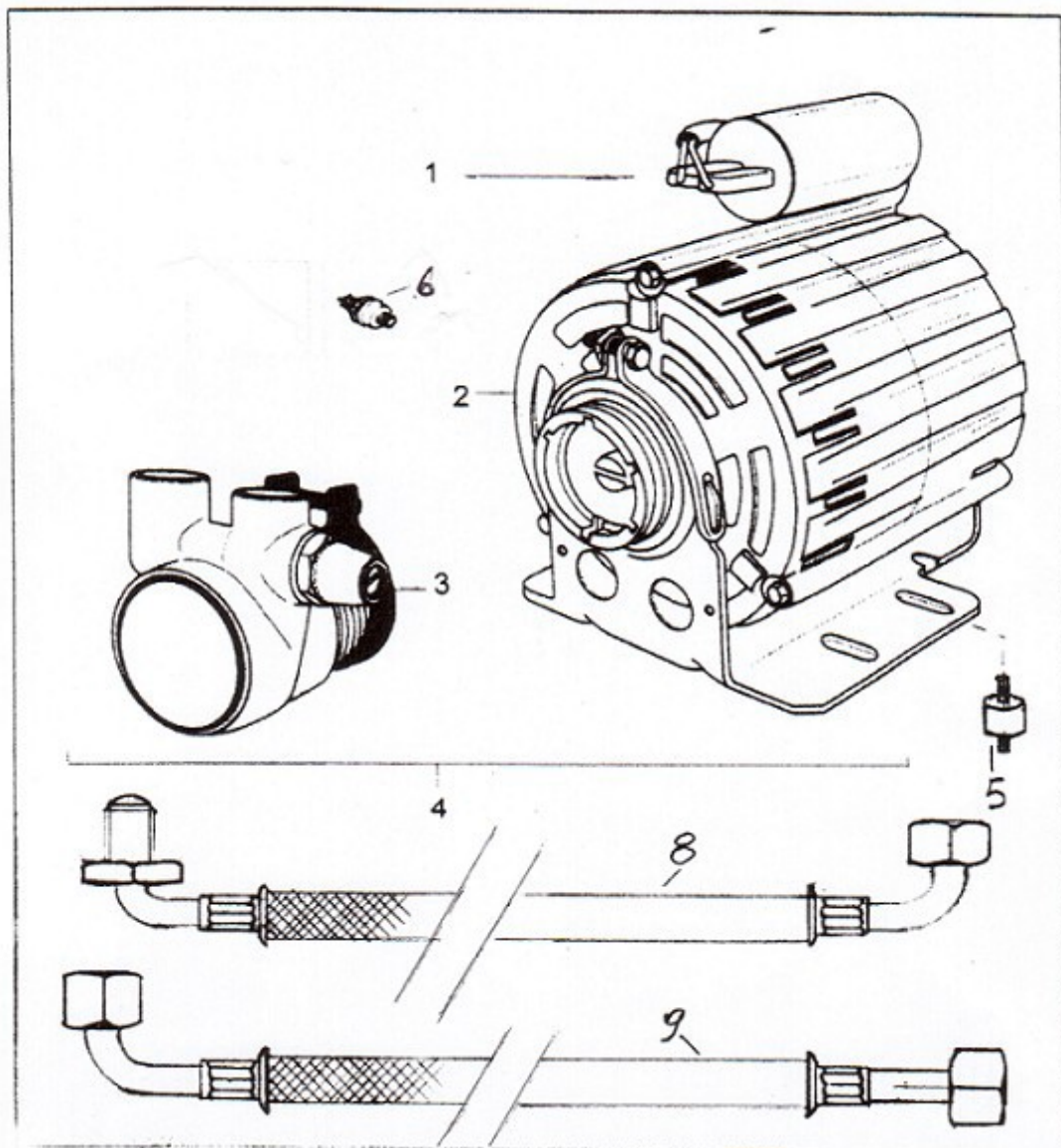




CALDAIA – BOILER

Position	Descrizione	Description	Part. No.
1 C	Tubo pressostato	Pressure switch pipe	DSEMTUB13
2 C	Tubo vapore destro	Right side steam pipe	DSEMTUB04
3 C	Sonda autolivello mm 140	Probe boiler autofill	DNRISON02
4 C	Valvola di sicurezza autocertif.	Safety valve	DNRIVAL12
5 C	Valvola antirisucchio	Vacuum breaker valve	DRCOVAL08
6 C	Tubo vapore sinistro	Left side steam pipe	DSEMTUB03
7 C	Tubo mass/iniettore semiaut.	Valve block/injector pipe semiaut.	DSEMTUB17
8 C	Tubo cont.vol.iniett.	Flowmer injector pipe	DSEMTUB14
9 C	Tubo mass/cont.volum 2 grup.	Valve block pipe/flowmeter 2 gr.	DSEMTUB12
9 C	Tubo mass/cont.volum. 3 grup	Valve block pipe/flowmeter 3 gr.	DSEMTUB23
10 C	Raccordo L ½ ritorno scamb.	Connector L ½ outlet	DRCORAC10
11 C	Tubo manometro caldaia	Pipe gauge to boiler	DSEMTUB10
12 C	Pescante acqua calda	Float hot water	DSEMPES16
13 C	Tubo iniettore	Iniector	DRCOTUB07
14 C	Tubo ritorno gruppo scamb.	Outlet pipe	DSEMTUB01
15 C	Tubo carico caldaia	Boiler charge pipe	DSEMTUB07
16 C	Tubo prelievo acqua calda aut.	Hot water pipe autom.	DSEMTUB05
16 C	Tubo prelievo acqua calda semiaut.	Hot water pipe semiautom	DSEMTUB18
17 C	Tubo svuotamento acqua caldaia	Hot water drain pipe	DSEMTUB21
18 C	Riduzione diam.2,5	Reductor diam. 2,5	DPUCRIC03
18 C	Riduzione diam. 3	Reductor diam. 3	DPUCRIC04
18 C	Riduzione diam. 2	Reductor diam. 2	DPUCRIC05
19 C	Tubo andata gruppo scambio	Inlet pipe	DSEMTUB02
20 C	Raccordo L ½ andata	Connector L ½ intlet	DRCORAC09
21 C	Caldaia 2 gr	Boiler 2 gr.	DGIICAL03
21 C	Caldaia 2 gr COMPATTA	Boiler 2 gr. COMPATTA	DGIICAL04
21 C	Caldaia 3 gr.	Boiler 3 gr.	DGIICAL05
22 C	Rubinetto scarico INOX	Stainless steel tap	DNRIRIC10
23 C	Vaschetta scarico	Drain cup	DTPLVAS01
24 C	Resistenza V230 4000W 2gr	Heat.element V230-4000W 2gr.	DIRCRES12
24 C	Resistenza V230 COMPATTA	Heat.element V230- COMPATTA	DIRCRES06
24 C	Resistenza V230 4000W 3gr	Heat element V230- 4000W 3gr.	DIRCRES04
24 C	Resistenza V230 5000W 2 gr	Heat element V230 – 5000W 2gr.	DIRCRES05
24 C	Resistenza V230 5000W 3 gr.	Heat element V230 – 5000W 3gr.	DIRCRES07
25 C	Guarnizione	Gasket	DNRIGNZ13
26 C	Tubo PVC diam.16 mt 1	PVC pipe diam.16 mt1	DGDTGUA03
27 C	Tubo silicone diam. 8X10 1mt	Silicon pipe diam. 8X10 mt	DOVATUB01
28 C	Portagomma ¼	Hose barbe male ¼	DNRIPTG31

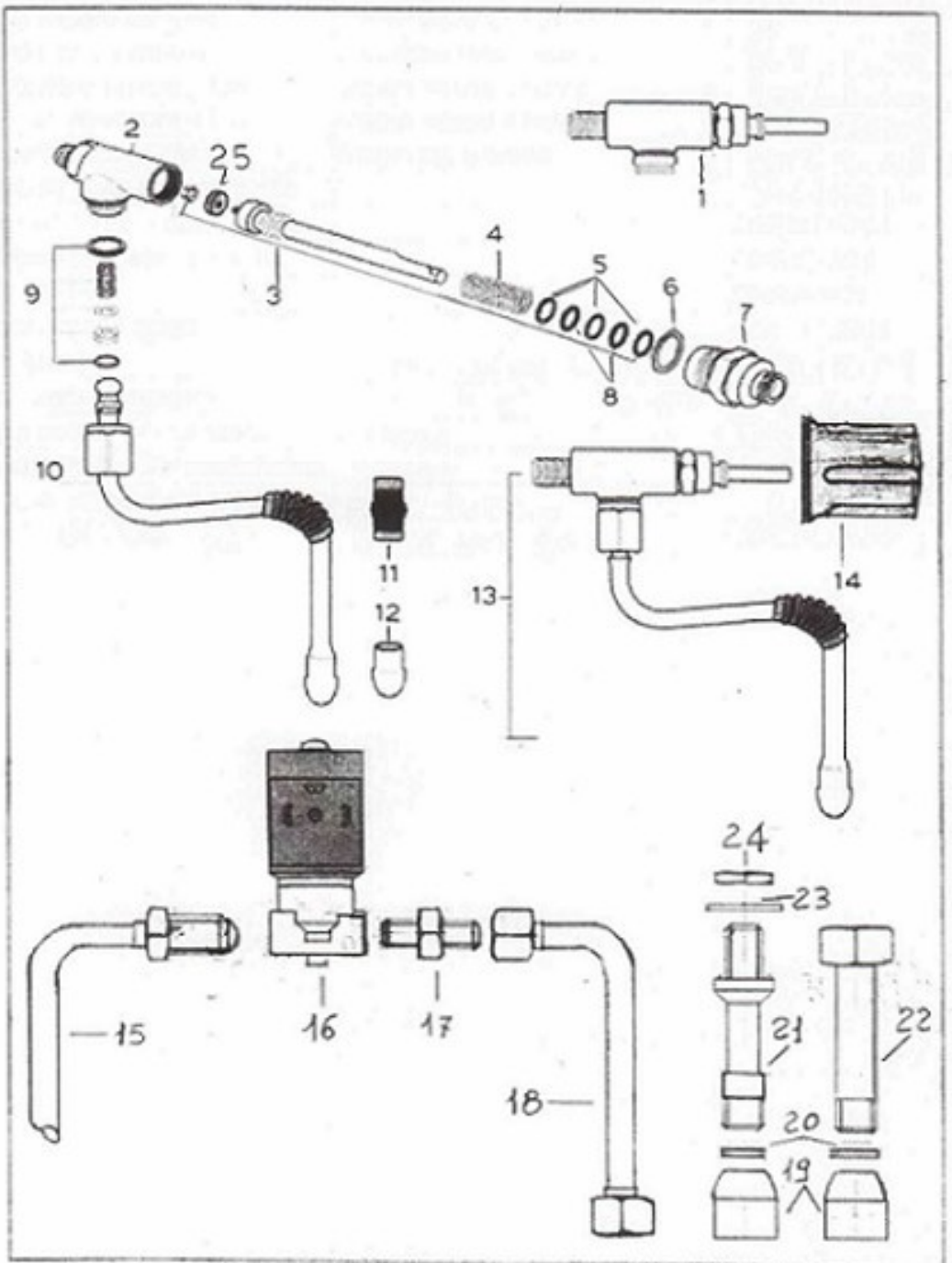
ELETTROPOMPA – ACCESSORI – FLESSIBILI



Position	Descrizione	Description	Part. No.
1 D	Condensatore 220V	Capacitor 220v	DNRIRIC03
2 D	Motore	Motor	DRPMMOT01
3 D	Pompante	Pump	DNUEPOM01
4 D	Elettropompa completa	Pump complete	DRPMMOT01
5 D	Antivibrante	Shock Absorber	DPATANT01
6 D	Filtro ingresso acqua	Water inlet filter	DDVGRIC07
8 D	Tubo flex 350 curvo 3/8 M/F	Pipe flex 350 3/8 M/F	DMRGELE01
9 D	Tubo flex 2000 3/8 M/F	Pipe flex 2000 3/8 M/F	DMRGFLE03



ASSIEME ACQUA E VAPORE / STEAM AND HOT WATER ASSEMBLY

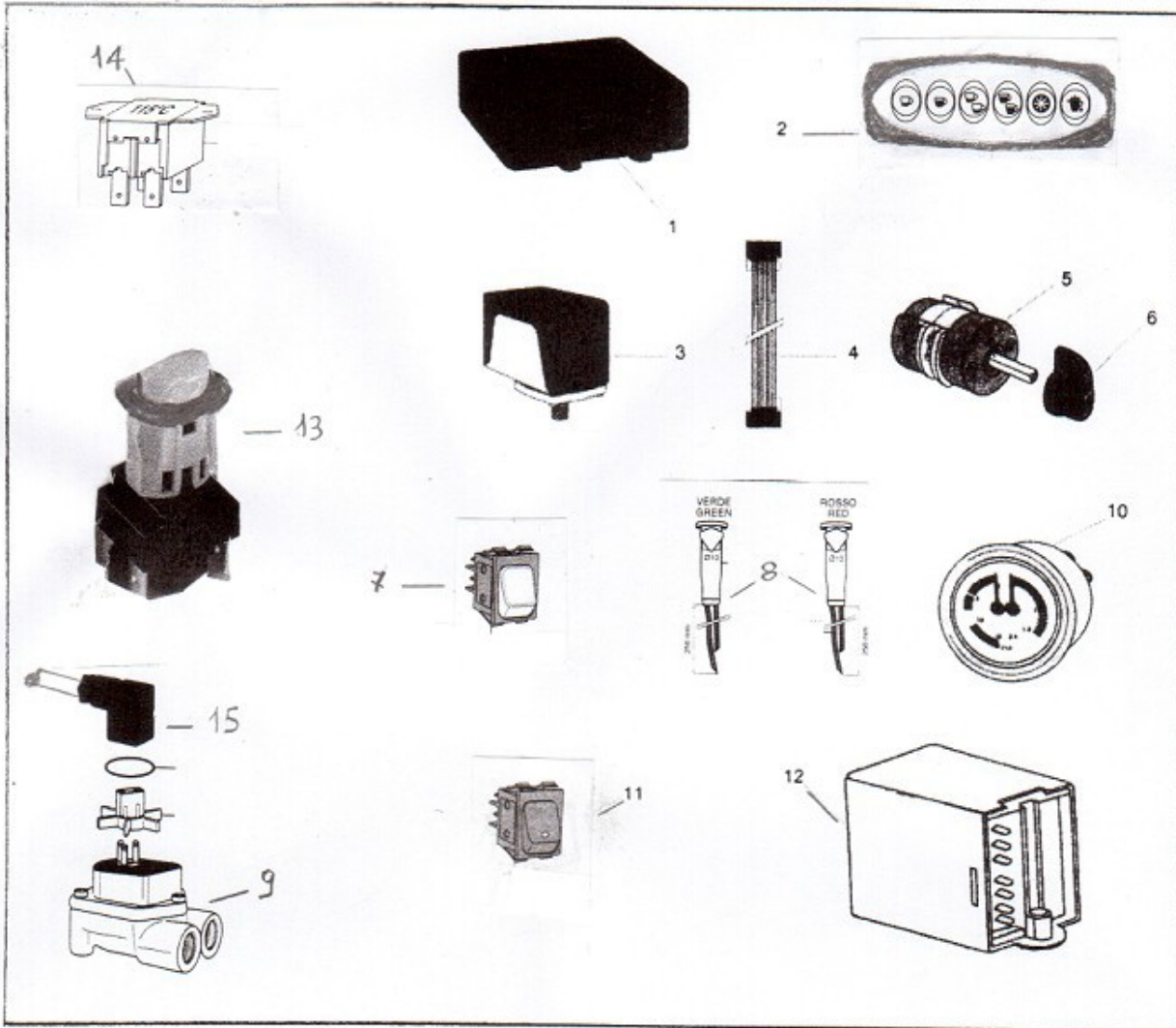




ASSIEME ACQUA E VAPORE / STEAM AND HOT WATER ASSEMBLY

Position	Descrizione	Description	Part. No.
1 E	Rubinetto completo	Tap complete	DRCORUB05
2 E	Corpo rubinetto	Tap base	DRCORIC01
3 E	Asta rubinetto completa	Tap shaft	DRCORIC02
4 E	Molla	Spring	DRCORIC03
5 E	Rondella	Plate	DRCORIC04
6 E	Rondella	Plate	DRCORIC05
7 E	Raccordo	Connector	DRCORIC06
8 E	OR	OR	DRCORIC07
9 E	Assieme snodo lancia vapore	Joint assembly	DDVGRIC01
10 E	Lancia vapore completa	Steam wand complete	DDVGRIC02
11 E	Isolante lancia vapore	Insulation steam wand	DDVGRIC03
12 E	Spruzzatore vapore 3 fori	Steam nozzle 3 holes	DDVGRIC04
12 E	Spruzzatore vapore 4 fori	Steam nozzle 4 holes	DDVGRIC05
13 E	Rubinetto vapore c/lancia	Steam tap w/wand	DDVGRIC06
14 E	Manopola a vapore con molla	Steam knob with spring	DRCOMAN04
15 E	Tube coll. Elettr. - scar. Acqua	Connecting pipe solenoid water drain	DSEMTUB06
16 E	Elettroval.scar.acqua 1/4-1/4	Solenoid water drain 1/4-1/4	DPRKESA03
17 E	Niplo 1/4-1/4	Fitting 1/4-1/4	DNRINIP20
18 E	Prelievo acqua calda	Hot water extraction	DSEMTUB05
19 E	Rompigetto	Water spout breaker	DNRIRIC01
20 E	Guarnizione rompigetto	Viton o-ring	DNRIRIC02
21 E	Tube acqua cromato – Automatica	Chrome water pipe – Automatic	DSEMRIC01
22 E	Tube acqua cromato – Semiautomatica	Chrom water pipe – Semiautomatic	DSEMRIC02
23 E	Rondella ottone diam.1/4	Brass washer	DPUCRIC01
24 E	Ghiera ¼	Lock Nut ¼	DRCOCON12
25 E	Guarnizione sede rubinetto e gruppi	Gasket	DNRIRIC15

CENTRALINA





CENTRALINA

Position		Descrizione	Description	Part. No.
1	G	Centralina aut. V220/50-60 1gr. / 2gr. / 3gr /	Automatic board 1 gr. / 2 gr. / 3gr /	DGICCEN01
2	G	Pulsantiera automatica corelli	Automatic touch pad corelli	DGICPUL02
3	G	Pressostato Ce sirai 20 amp	Pressurestat sirai 20 amp	DNRIPRE07
3	A	Pressostato Ce sirai 30 amp	Pressurestat sirai 30 amp	DNRIPRE38
4	G	Cavo coll. centr/puls. 800 mm	Flat cable board-pad 800 mm	DELCRIC10
5	G	Commutatore	Switch	DELCRIC01
6	G	Manopola commutatore	Switch handle	DELCRIC02
7	G	Pulsante scaldatazze	Button cup warmer	DELCRIC03
8	G	Segnalatore lum. rosso	Red light	DELCRIC04
8	G	Segnalatore lum. Verde	Green light	DELCRIC05
9	G	Contatore volumetrico	Volumetric doser	DGICCON03
10	G	Manometro doppio c/staffa	Double gauge w/support	DNRIMAN06
11	G	Pulsante semiautomatico	Semiautomatic key	DELCRIC06
12	G	Centralina semiautom. V230/50	Semiautomatic board	DGICREG04
13	G	Pulsante emergenza completo	Complete emergency button	DELCRIC07
14	G	Protettore termico	Thermic protector	DSIRTER01
15	G	Cablaggio per cont.volumetrico	Wiring for volumetric meter	DELCRIC09
16	G	Oring coperchio turbinetta	Turbine o ring	DNRIRIC11
17	G	Girante turbinetta	Teflon wheel for flowmeter	DGICRIC01